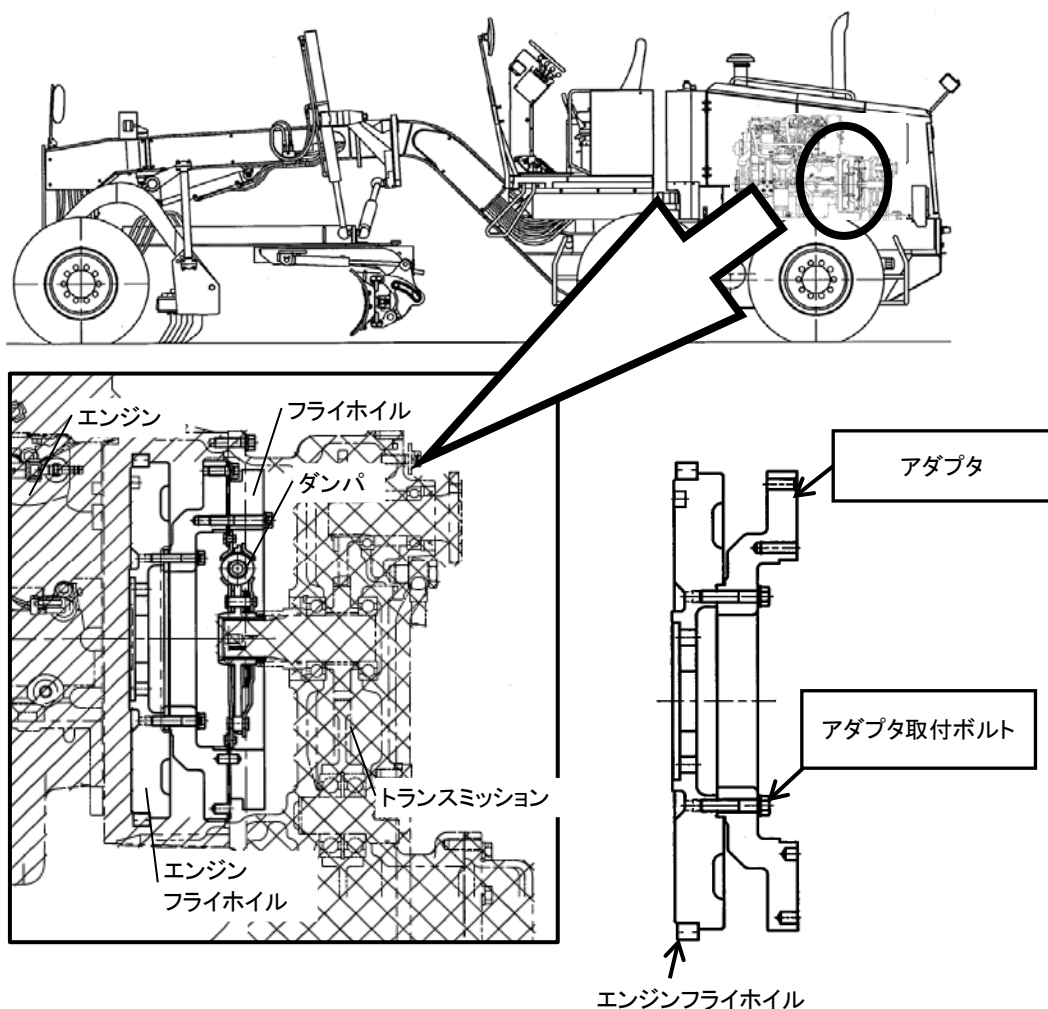


改善箇所説明図



不具合発生箇所

エンジンフライホイールとトランスミッションの接続部品であるアダプタにおいて、フライホイールとアダプタを接続しているボルトの取付部座面が平滑でないため、必要な締結力が得られず走行時の振動によりボルトが緩み、ボルトに掛かる応力が増大する。そのままの状態で使用を続けた場合、ボルトが折損してアダプタが固定できなくなり動力伝達不能となるため、走行不能となるおそれがある。

改善の内容

全車両、アダプタ及びアダプタ取付ボルトを対策品と交換する。アダプタ取付ボルトにモリブデンを塗布し、締結力の安定化を図る。

注 : は、交換部品を示す。