

2重チェック(併用)式 送迎バス内の置き去り防止を支援する

置き去り検知システム

ガイドライン適合品
認定番号C-015



車内確認を促す機能と、レーダーセンサーによる検知で、置き去り防止を支援し大切な「命」を守ります。

- 車内確認を促す機能と、レーダーセンサーによる自動検知で、置き去りを2重チェックできます。
- 【特長】 ■ シートの裏や毛布などに隠れていても微細な動きなどを検出することで人を検知できます。
- 画像を撮影しない為、プライバシー侵害の心配がありません。

はじめに降車時確認

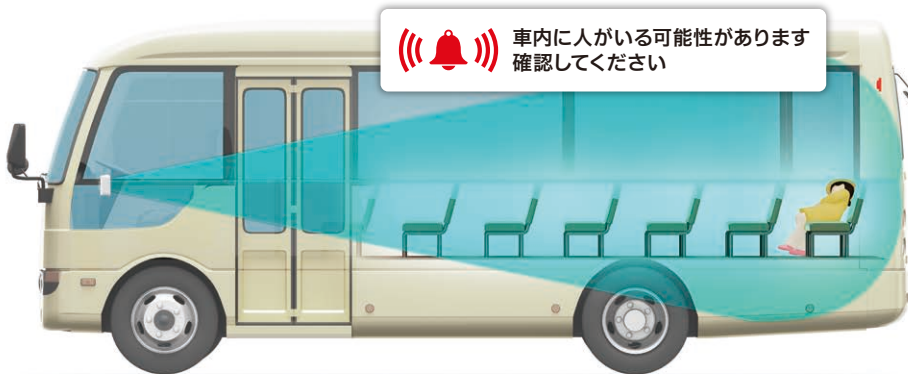
エンジン停止後に車内確認を促す音声アナウンスが流れます。車内確認完了後にアナウンス停止ボタンを押します。アナウンス停止ボタンが押されなかった場合、車外に車内確認を促すアナウンスが流れます。



車内をレーダーセンサーでセンシング

自動検知で2重チェック

降車時確認で万が一見逃しがあった場合も、エンジン停止後にレーダーセンサーによる車内の検知を行います。人の微細な動きなどを検知した場合には音声警報により置き去りを車外に知らせます。



寝ていても微細な動きなどを検知



登録番号へ通知(オプション)

政府方針: 2023年4月から保育園・幼稚園・認定こども園等の送迎用バスには安全装置の整備が義務化されました。

機能概要

- エンジン停止後に音声アナウンスにより車内確認を促します。
- 運転者の下車後には、レーダーセンサーで微細な動きなどを検出することで人を検知します。
- 置き去りを検出した場合、音声警報により車外に置き去り者の存在を知らせます。

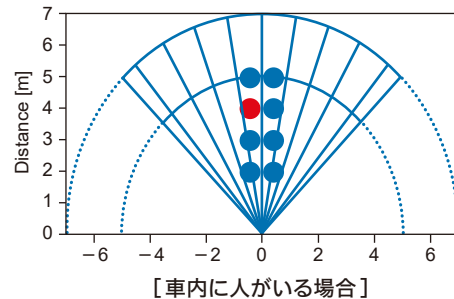
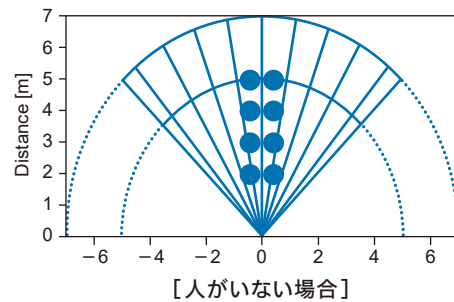
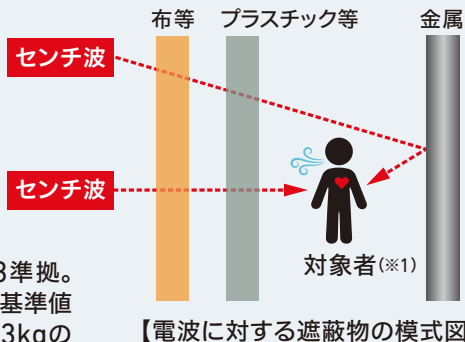
【レーダーセンサーの特長】

レーダーセンサーの電波(センチ波)は金属以外の様々な物質に対する透過性を持ち、障害物の影響を受けにくい特長があります。シートの裏や毛布などに隠れていても検知できます。

材質	透過性
金属	×
布等	◎
プラスチック等	◎

(※1)

電波産業会 標準規格ARIB-STD-T73準拠。
センサ出力は電波防護指針で定められた基準値以下です。人体への影響は有りません。(3kgの新生児の許容レベル6Wに対して10mW以下)

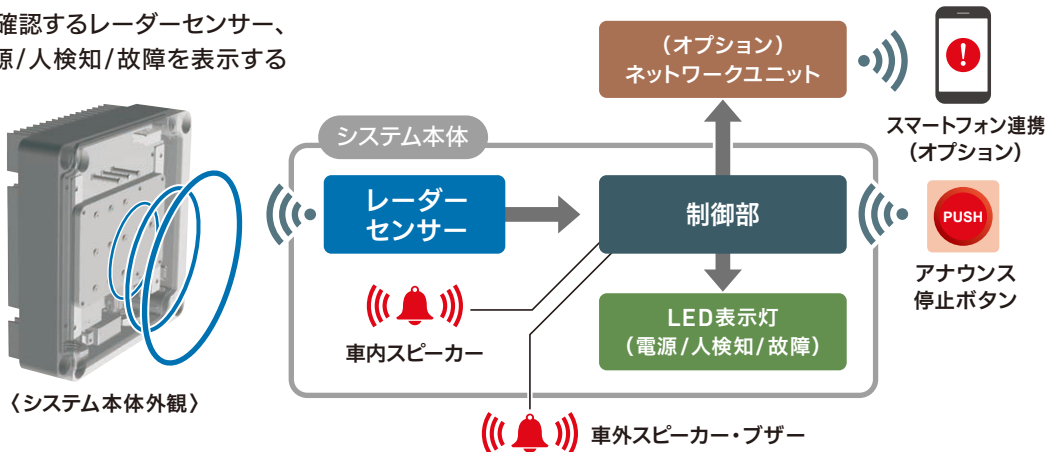


*検知状況のイメージ

システム構成図

弊社の置き去り検知システムは、車内を確認するレーダーセンサー、信号処理と情報を処理する制御部、電源/人検知/故障を表示するLED表示灯、車内確認を促す音声停止するアナウンス停止ボタンで構成されています。人の微細な動きなどを検知した場合には音声警報により置き去りを車外に知らせます。オプション機能によりスマートフォンに通知することもできます。

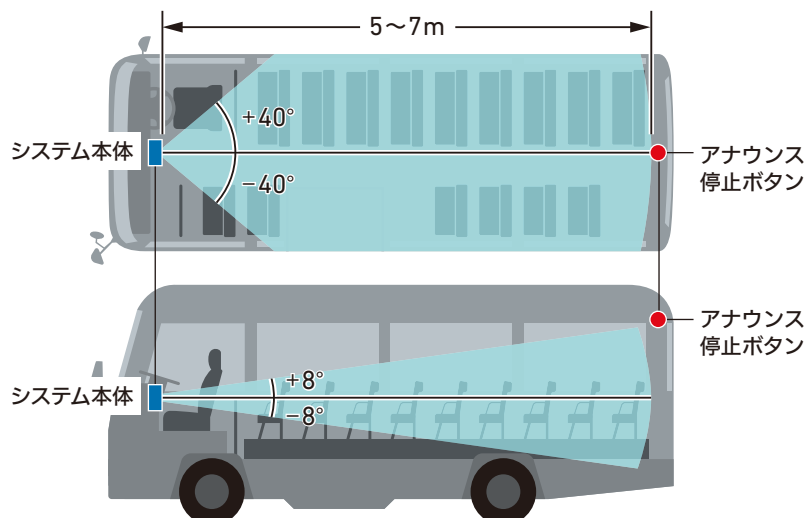
*装置及び表示仕様は変更になる可能性があります。



主要仕様

	車載タイプ
検出方式	センチ波レーダー
計測距離	7m程度(調整可能)
検知範囲	水平±40度、垂直±8度
出力	8dBm(6.3mW)
動作温度	-30~65°C
システム本体サイズ	W125×D52×H125mm
システム本体重量	約580g
I/F	接点信号
電源	DC12V/24V
その他機能	・故障検知機能あり ・耐振、防水(車外スピーカー)、防塵

*サイズ、重量は変更となる場合があります。



*設置環境・車種によって異なる可能性があります。

お問合せ先 **三菱重工機械システム株式会社**

プロジェクト推進部 〒652-8585 神戸市兵庫区和田崎町1-1-1
(三菱重工業株神戸造船所内 Eビル3階)
TEL.078-672-3674



ホームページ https://www.mhi.com/jp/products/transport/mechanical_parking_system_cpd_system.html