

ポータブル発電機 MGC901GB / MGC901GPをご使用のお客様へ

お知らせ 始動直後に出力停止(出力ランプが消灯)する症状について

拝啓 平素は弊社ポータブル発電機をご愛顧頂き、厚く御礼申し上げます。

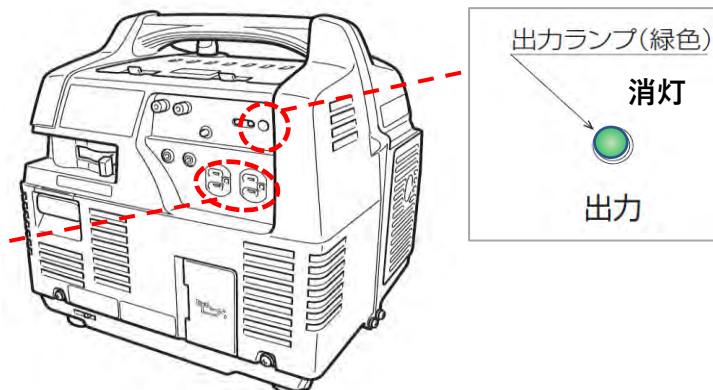
頭書の件、MGC901GBおよびMGC901GPの発電機の一部機種において、電気を出力しないケースが判明しました。その内容とご対応方法について下記の通りご連絡致しますので、大変ご迷惑をおかけし申し訳ございませんが、ご理解・ご連絡をお願い致します。敬具

記

1. 内容 (症状)

始動直後 (暖機運転中) に出力ランプ (緑色) が消灯し、エンジンスイッチを運転にしても電気を出力しない。

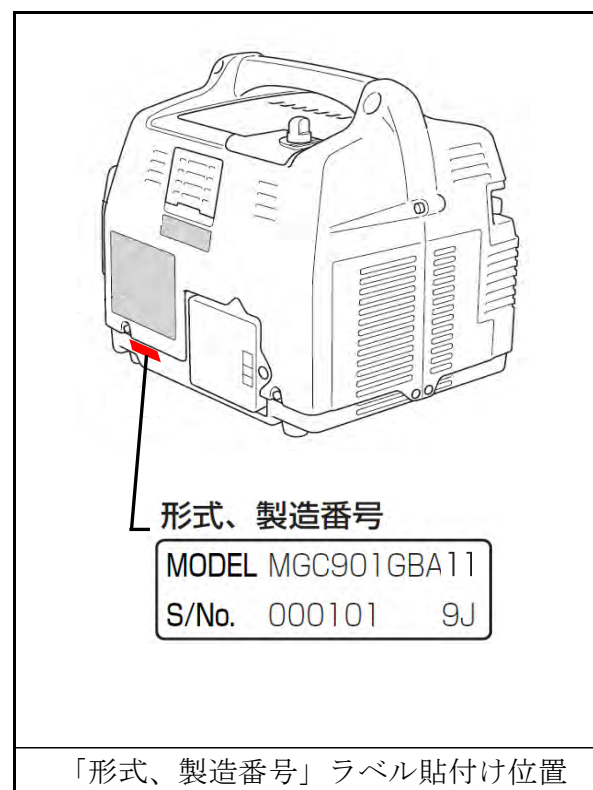
出力しない



2. 対象機種とシリアルNo.

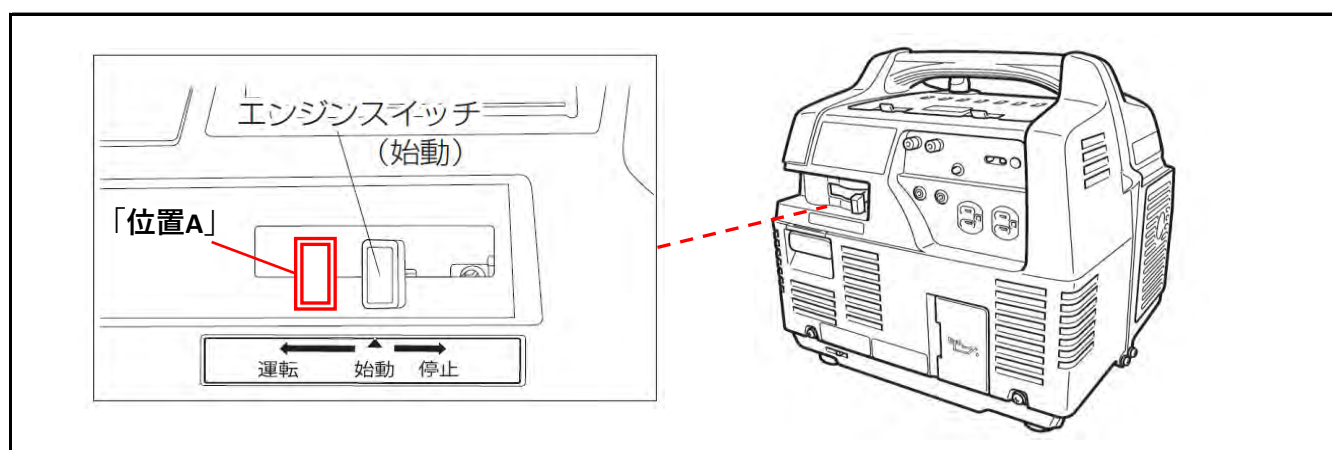
機種 (形式) : MGC901GBA11、MGC901GPA11

シリアルNo. : 007079～009788 (MGC901GBA11、MGC901GPA11共通)



3. 発電出力しない場合の始動方法

一旦エンジンを停止し、始動時のエンジンスイッチを「始動」と「運転」の間の位置に合わせ(下図の「位置A」まで 移動)、再度、始動と暖機運転をしてください。なお、この方法でも症状が回復しない場合やご対応が難しい場合につきましては、処置・ご対応方法についてご案内致しますので、お手数ですが下記(4項)までご連絡をお願いします。



4. ご連絡・お問合せ “発電機お問合せ窓口”

処置・対応方法についてご案内致しますので、お客様情報、対象機種情報 (上記) をお伝えください。

フリーダイヤル **0120-221-324** (一般電話・公衆電話のみ。無料通話)

受付時間帯 9:00～12:00、13:00～17:00 まで (土日祝日除く、月～金の弊社営業日のみ)

・携帯電話・PHS 等で繋がらない場合 : **0567-69-7886** にお掛けください。

・ファクシミリ : **0567-69-7887**

・E-mail : **KUU0001@mhim.mhi.co.jp**

(これらはお客様に別途通話料・通信料が発生しますので、あらかじめご了承ください。)