

簡易型 R V スタッドボルト穴清掃装置

簡単操作！ 作業性向上！

R V スタッドボルト穴の清掃が簡単にできます。



**軽量！
簡単操作！**

仕様

主材料	アルミ合金、樹脂等
内部機構	エアーマーター駆動 約40rpm(正/逆回転)
外形寸法	本体:1150×400×170mm 収納箱:1500×500×400mm
質量	本体:約20kg 収納箱:約3kg

特長

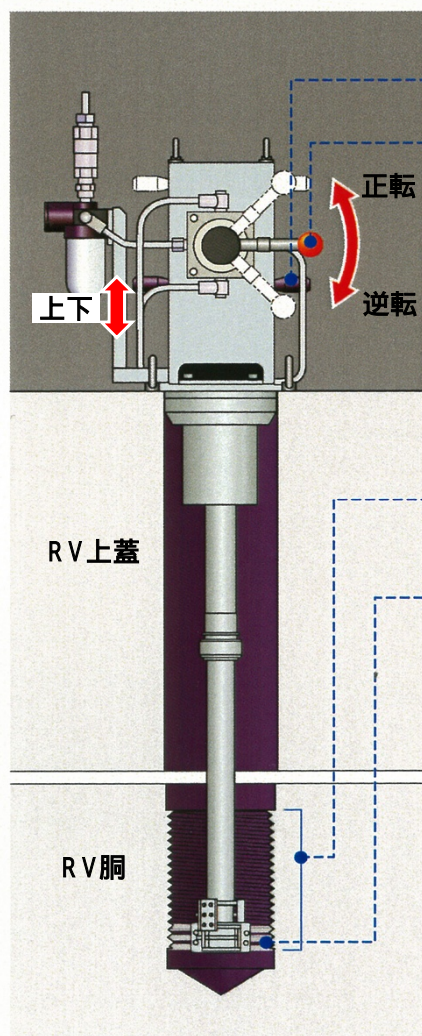
装置が軽量である為、RVフランジ部への設置が非常に簡単です。

ブラシの回転と昇降のみで清掃できる為、操作が非常に簡単です。

装置構造のシンプル化で、準備、片付け、メンテナンスが非常に簡単です。

装置を複数台使用することで、清掃作業を短縮できます。（推奨台数：2台）

基本構造



ブラシ昇降用レバー(手動)

ブラシ回転操作バルブ

正転

逆転

上下

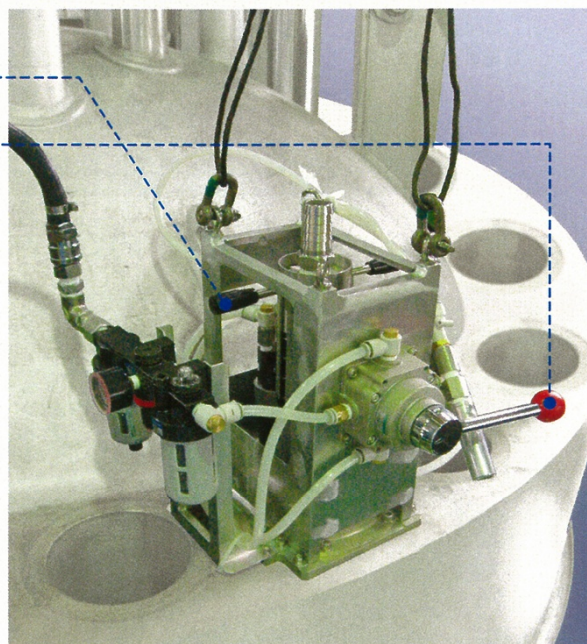
ブラシ昇降範囲

ブラシ部

RV上蓋

RV胴

● 装置をRVフランジにセットした状態



操作手順

清掃装置にエアーホースを取付ける。

清掃するスタッドボルト穴に装置を挿入・設置する。

ブラシ回転操作バルブを操作し、ブラシを回転させ、清掃を開始する。

ブラシ昇降用レバーを操作し、清掃範囲全域を清掃する。

ブラシ回転操作バルブを操作し、ブラシの回転を止める。

清掃装置を吊上げ、次のスタッドボルト穴に挿入・設置する。

同様の手順で全てのスタッドボルト穴を清掃する。

効果

装置の軽量化、簡単操作で清掃できることによる作業性向上

清掃装置の準備、片付け、メンテナンス簡素化でコスト低減