

## GB13G / GB18G エンジン搭載製品をご使用のお客様へ

## 重要なお知らせ 燃料タンク規定給油量について（ガソリン漏れ予防）

拝啓 平素は弊社エンジン及び搭載製品をご愛顧頂き、厚く御礼申し上げます。  
 頭書の件、GB13G 及び GB18G 形エンジン搭載の作業機（ポンプ等）において、燃料があふれる事例が市場で若干数ありました。つきましては、内容とご対応について下記の通りご連絡致しますので、宜しくお願い致します。 敬具

記

## 1. 内容

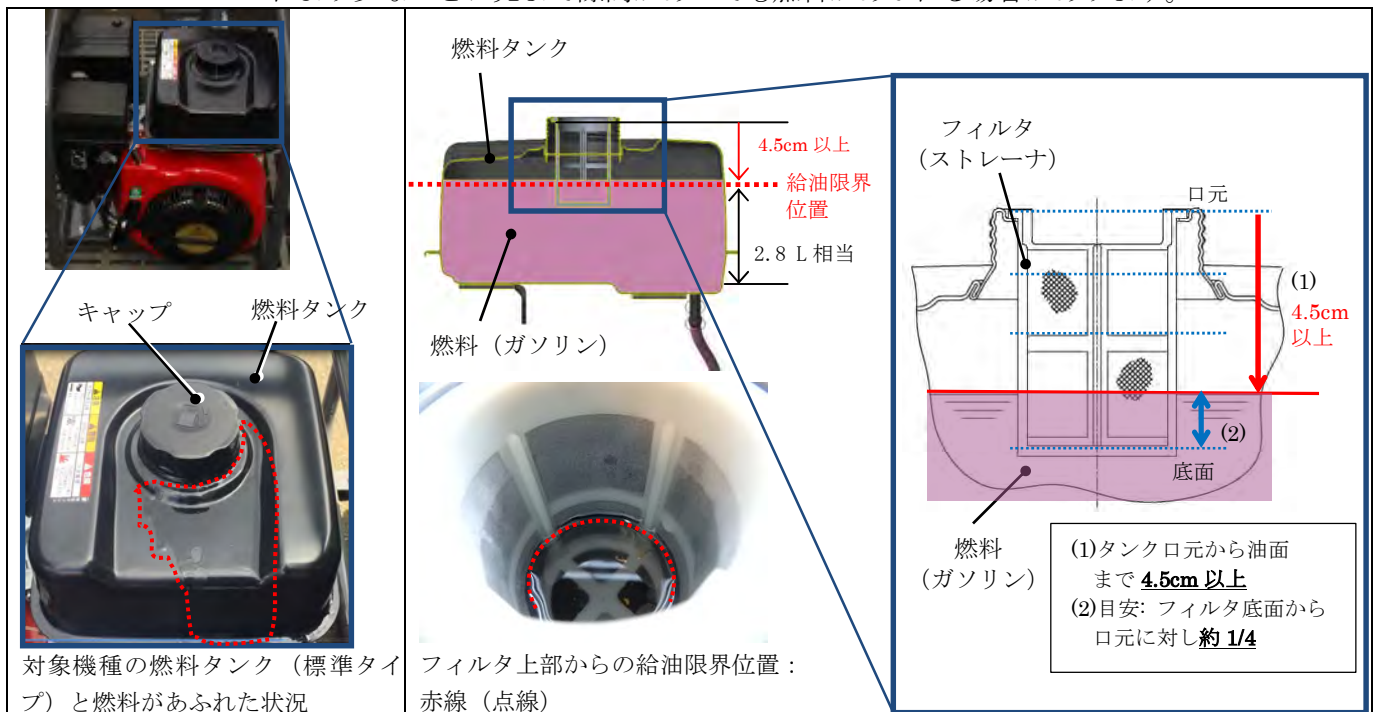
燃料タンク容量の“規定給油量”を越えて給油した場合、傾斜や温度上昇、運転中振動等によって、キャップ付近より燃料があふれる可能性があります（写真1）。よって規定給油量以下にてご使用願います。

## 2. 対象機種と規定給油量（給油限界位置）

対象機種：GB13GPN-〇〇〇及びGB18GPN-〇〇〇（〇は任意記号番号）の板金製標準燃料タンク仕様

規定給油量：2.8 L（リットル）

給油限界位置：タンク口元から油面迄 **4.5cm 以上**（目安：フィルタ底面から口元に対し約 1/4、図1）  
 これより少ないと口元まで隙間があっても燃料があふれる場合があります。



一部の取扱説明書やカタログ等において、燃料タンク容量の“内容積”を表記している場合がありますが、弊社取扱説明書に記載の各種条件下※でご使用頂ける“規定給油量”2.8 L（リットル）を優先して下さい。（※条件は弊社基準によります）

## 3. 燃料があふれ出た際のご対応

速やかに運転を止め、清掃及び燃料を規定給油量2.8 L（リットル）以下にして下さい。こぼれた燃料はきれいに拭き取り、拭いた布は火災に注意して処分して下さい。

## 4. 取扱説明書（印刷用補完版）：次ページ

## 5. お問合せ先

1) お問合わせは、ご購入頂いた販売店へご連絡をお願い致します。

2) その他ご不明な点：下記までご連絡をお願い致します。

“メイキエンジンお問合せ窓口” 電話番号 **0120-221-324**（一般電話・公衆電話のみ。無料通話）

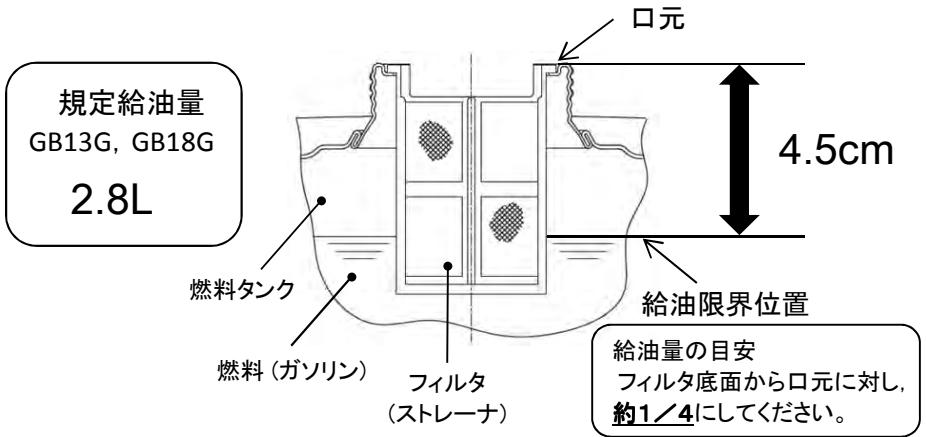
受付時間帯 9:00~12:00、13:00~17:00 まで（土日祝日除く、月～金の弊社営業日のみ）

尚、携帯電話・PHS 等の場合は **0567-69-7819** にお掛けください。ファクシミリの場合は **0567-69-7815** にご連絡ください。（これらの番号はお客様に別途通話料が発生しますので、あらかじめご了承願います。）

以上

## 燃料補給について

- 燃料タンクに注入する場合は、エンジンを水平にし、図の給油限界位置を超えないように補給してください。  
(使用条件により、給油限界位置は更に低くしてください)
- 燃料タンクキャップは確実にしめてください。



### △ 禁止事項

- △ ● 燃料の補給は、屋内や換気の悪い所ではしないこと。
- △ ● 燃料補給時に火気を近づけないこと。(火気により爆発の危険性があります。)
- △ ● エンジンの運転中や、停止後すぐの熱い間は、燃料タンクの蓋を外したり、燃料の補給をしないこと。(燃料の補給は、運転停止後、2分間以上冷却した後、行なうこと)
- △ ● 給油中にこぼれた燃料はそのままにしないこと。こぼれた燃料はきれいに拭き取り、拭いた布は火災に注意して処分すること。
- △ ● 給油時、燃料タンクの給油限界位置を超えないこと。  
(温度上昇によって燃料が膨張し、漏れることがあります。)

### △ 注意事項

- △ ● ガソリンは常に新しいものを使ってください。(古いガソリンの使用は、気化器内部に粘着物が付着する原因となり、運転不調を起こす恐れがあります)

XKG21738A  
2017.6